

ONE TECH



ONE TECH



Инструкция по Эксплуатации

Пневматическая

Эксцентриковая Шлифовальная Машинка



для моделей: NT09-201N-V NT09-202N-H

 info@onetech-tools.com

 www.onetech-tools.com

ВНИМАНИЕ! ПЕРЕД ИСПОЛЬЗОВАНИЕМ ИНСТРУМЕНТА ВНИМАТЕЛЬНО ОЗНАКОМЬТЕСЬ С ДАННОЙ ИНСТРУКЦИЕЙ.

НЕПРАВИЛЬНАЯ ЭКСПЛУАТАЦИЯ ИНСТРУМЕНТА МОЖЕТ ПРИВЕСТИ К ТРАВМЕ И/ИЛИ ПОВРЕЖДЕНИЮ ИМУЩЕСТВА!

К ИСПОЛЬЗОВАНИЮ И ОБСЛУЖИВАНИЮ ИНСТРУМЕНТА ДОПУСКАЕТСЯ ТОЛЬКО КВАЛИФИЦИРОВАННЫЙ И СПЕЦИАЛЬНО ОБУЧЕННЫЙ ПЕРСОНАЛ, ОЗНАКОМЛЕННЫЙ С ДАННОЙ ИНСТРУКЦИЕЙ.

В этой инструкции содержится описание, правила безопасности и вся необходимая информация для правильной эксплуатации пневматического инструмента.

Рекомендации по технике безопасности, которые приводятся в данной инструкции являются дополнением к общим правилам техники безопасности, действующим в регионе эксплуатации Инструмента, и не замещают их.



- Возможно поражения движущимися частями.
- Возможно возникновение повышенного уровня шума, вибрации.
- Возможно возникновение повышенной запылённости воздуха рабочей зоны.

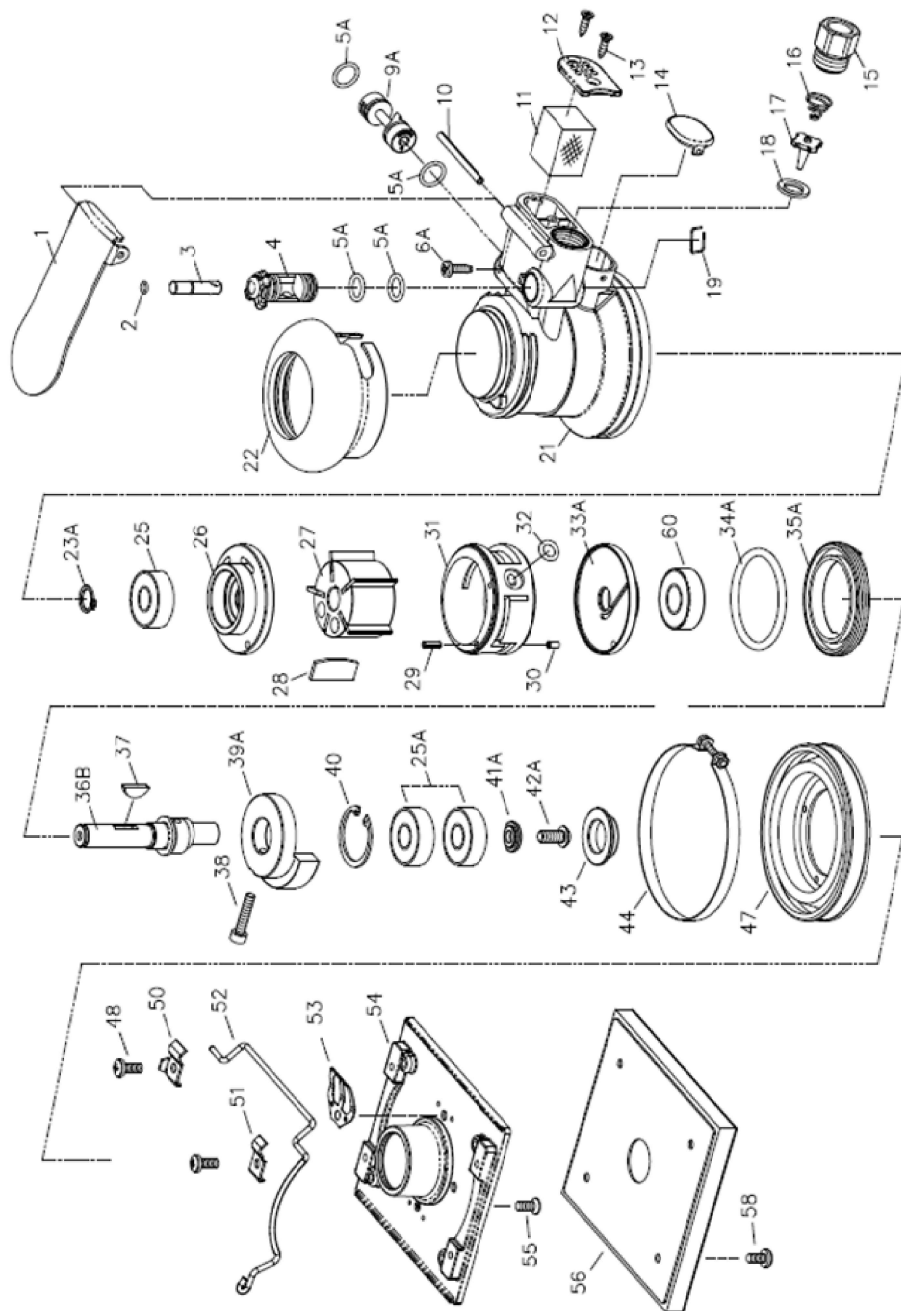


ОБЩИЕ ПРАВИЛА ЭКСПЛУАТАЦИИ

- При работе с инструментом всегда используйте средства индивидуальной защиты, соответствующие типу выполняемой работы (защитная маска, ударопрочные очки, средства защиты рук, тела и т.п.);
- Внешний вид работника должен соответствовать требованиям техники безопасности. Широкая одежда, украшения или длинные волосы могут быть затянuty вращающимися элементами инструмента;
- Номинальные обороты используемых аксессуаров должны превышать максимальные показанные обороты инструмента;
- Для обеспечения максимальной производительности и долговечности инструмента, рабочее давление сжатого воздуха должно быть установлено на уровне 6,2 бар;
- Не работайте с инструментом во взрывоопасной среде, в которой находятся горючие жидкости, газы или пыль. При работе могут образовываться искры, от которых возможно воспламенение;
- Высокий уровень шума может привести к потере слуха. Своевременное обслуживание поможет избежать увеличения уровня шума;
- Инструмент может создавать вибрацию при использовании. Вибрация в течение продолжительного времени может нанести вред рукам и/или другим частям тела. В случае появления каких-либо неприятных ощущений в кистях и запястьях необходимо прекратить работу;
- Поток сжатого воздуха может привести к серьёзным травмам. Никогда не направляйте поток воздуха на себя или окружающих. Не используйте сжатый воздух для очистки одежды;
- Перед началом работ проверьте шланги подачи сжатого воздуха и отвода пыли на наличие повреждений, изношенности или других дефектов. При выявлении немедленно замените;
- Не переносите инструмент за шланги подачи сжатого воздуха и отвода пыли;
- Перед началом работ проверяйте резьбовые соединения. При необходимости затяните;
- Возможны внезапные изменения движения во время запуска и работы;
- Не пытайтесь зафиксировать рычаг «ВКЛЮЧЕНО / ВЫКЛЮЧЕНО» в положении «ВКЛЮЧЕНО». Рычаг должен самостоятельно и свободно возвращаться в положение «ВЫКЛЮЧЕНО» после отпускания;
- Обрабатываемое изделие должно быть надёжно зафиксировано;
- Всегда отсоединяйте инструмент от линии подачи сжатого воздуха перед заменой абразива, аксессуаров, выполнением технического обслуживания или регулировки параметров;
- Перед установкой на инструмент, осмотрите абразивы (аксессуары), на предмет повреждений или дефектов.

№	Описание	Код	К-во
1	Рычаг включения	NT09S-0001	1
2	Уплотнение	NT09S-0012	1
3	Толкатель	NT09S-0103	1
4	Регулятор	NT09S-0104	1
5A	Уплотнение	NT09S-0014	4
6A	Винт	NT09S-0105	1
9A	Клапан, пластик	NT09S-0106	1
10	Штифт	NT09S-0005	1
11	Глушитель	NT09S-0107	1
12	Крышка глушителя	NT09S-0108	1
13	Винт	NT09S-0109	2
14	Крышка	NT09S-0110	1
15	Фитинг для воздуха	NT09S-0011	1
16	Пружина	NT09S-0111	1
17	Дроссель	NT09S-0112	1
18	Уплотнение	NT09S-0008	1
19	Стопорное кольцо	NT09S-0113	1
21	Корпус двигателя	NT09S-0114	1
22	Крышка корпуса	NT09S-0115	1
23A	Стопорное кольцо	NT09S-0017	1
25	Подшипник	NT09S-0018	1
25A	Подшипник	NT09S-0116	2
26	Пластина	NT09S-0117	1
27	Ротор	NT09S-0118	1
28	Пластина	NT09S-0119	5
29	Штифт	NT09S-0120	1

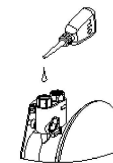
№	Описание	Код	К-во
30	Штифт	NT09S-0121	1
31	Цилиндр	NT09S-0122	1
32	Уплотнение	NT09S-0024	1
33A	Пластина	NT09S-0123	1
34A	Уплотнение	NT09S-0027	1
35A	Фиксирующая гайка	NT09S-0028	1
36B	Вал эксцентрика (2,5 мм)	NT09S-0124	1
37	Шпонка	NT09S-0037	1
38	Винт	NT09S-0125	1
39A	Балансир	NT09S-0126	1
40	Стопорное кольцо	NT09S-0127	1
41A	Уплотнение	NT09S-0128	1
42A	Винт	NT09S-0129	1
43	Уплотнение	NT09S-0130	1
44	Хомут	NT09S-0085	1
47	Втулка	NT09S-0131	1
50	Фиксатор	NT09S-0132	2
51	Фиксатор	NT09S-0133	2
52	Зажим	NT09S-0134	2
53	Зажим	NT09S-0135	1
54	Башмак	NT09S-0136	1
55	Винт	NT09S-0137	4
56	Подошва, «винил», 100 x 110 мм	NT09S-0138	1
56	Подошва, «липучка», 100 x 110 мм	NT09S-0139	1
58	Винт	NT09S-0140	8
60	Подшипник	NT09S-0026	1



ОБСЛУЖИВАНИЕ

- Для увеличения срока службы инструмента, до и после работы, налейте 2-3 капли масла для пневмосистем (например, SAE #10) в впускное отверстие воздуха.
- Подсоедините магистраль сжатого воздуха и запустите на несколько секунд инструмент для распределения масла по инструменту.

ВНИМАНИЕ: Возможен выход масла через выхлопное отверстие. Для предотвращения попадания масла на заготовки и / или оператора, закройте выхлопное отверстие ветхой.



ХРАНИЕНИЕ

- Избегайте хранения инструмента в условиях повышенной влажности.
- Перед длительным хранением провести смазку инструмента (см. ОБСЛУЖИВАНИЕ).

ИЗМЕНЕНИЕ КОНСТРУКЦИИ

- Запрещено вносить изменения в конструкцию инструмента без согласования с производителем.

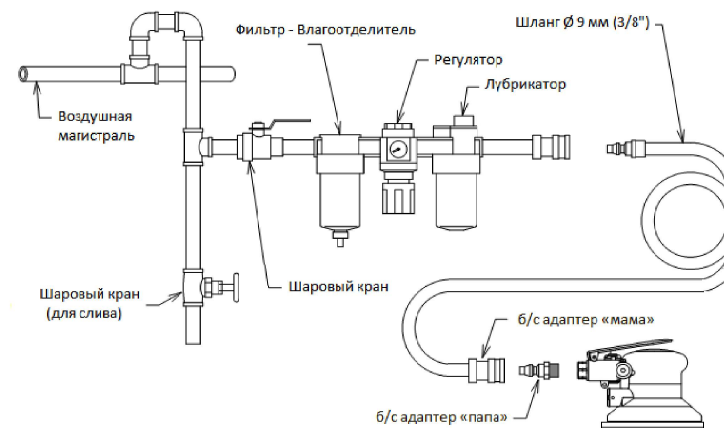
УТИЛИЗАЦИЯ

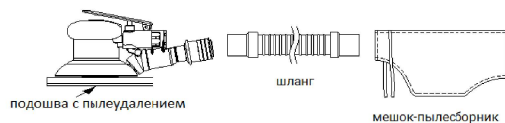
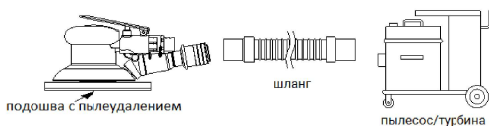
- При утилизации инструмента или отдельных компонентов соблюдать правила, установленные нормативными актами, действующими в регионе эксплуатации оборудования.

СИСТЕМА ПОДАЧИ ВОЗДУХА

- Для обеспечения максимальной производительности и долговечности деталей рабочее давление на входе должно быть установлено на уровне 6,2 бар.
- Рекомендуемый диаметр шланга подачи сжатого воздуха 3/8" (~ 9 мм).
- Всегда используйте чистый и сухой воздух.
- Перед началом работ, слейте воду из воздушной магистрали. Установите фильтр-влагодделитель в воздушной магистрали.
- Для обеспечения своевременного и равномерного распределения масла по инструменту, рекомендуется установка лубрикатора в воздушной магистрали.
- Для бесперебойной и оптимальной работы инструмента поддерживайте необходимую подачу сжатого воздуха в воздушной магистрали.

ПРИМЕР СИСТЕМЫ ПОДАЧИ ВОЗДУХА



ТИПЫ ПЫЛЕУДАЛЕНИЯТип пылеудаления: **самогенерация вакуума (под мешок/фильтр)**Тип пылеудаления: **централизованная система (под пылесос)**Тип пылеудаления: **без пылеудаления****НЕИСПРАВНОСТИ. ВОЗМОЖНЫЕ ПРИЧИНЫ И СПОСОБЫ УСТРАНЕНИЯ**

ИНСТРУМЕНТ НЕ ЗАПУСКАЕТСЯ	
Причины	Устранение
Износ/поломка пластин пневмодвигателя	Заменить пластины пневмодвигателя
Повреждение подшипника (ов)	Заменить повреждённые подшипники
Пневмодвигатель засорён	Очистить пневмодвигатель
Пластины пневмодвигателя заклинили	Произвести ремонт пневмодвигателя
Регулятор подачи воздуха находится в положении «OFF»	Отрегулировать подачу воздуха
Воздух не поступает в инструмент	Убедитесь в подаче воздуха в инструмент
Повреждён воздушный клапан	Произвести ремонт клапана
НЕДОСТАТОЧНАЯ МОЩНОСТЬ НА ВЫХОДЕ	
Причины	Устранение
Низкое давление воздуха	Проверить рабочее давление воздуха
Регулятор настроен неправильно	Проверить регулятор
НАЛИЧИЕ ВИБРАЦИИ И/ИЛИ ПОСТОРОННИХ ШУМОВ	
Причины	Устранение
Недостаточно смазки	Произвести смазку
Повреждён: подшипник, цилиндр, ротор, пластина, вал	Заменить повреждённую деталь
ИНСТРУМЕНТ НЕ ОСТАНАВЛИВАЕТСЯ	
Причины	Устранение
На клапане посторонние предметы	Удалить посторонние предметы
Дроссельный клапан или пружина сломаны	Заменить повреждённые детали
Седло клапана изношено	Заменить вышедшие из строя детали
Дроссель сломан	Заменить вышедшие из строя детали

ТЕХНИЧЕСКИЕ ХАРАКТЕРИСТИКИ

Артикул	Размер подошвы, мм	Эксцентрик, мм	Частота вращения, об/мин	Расход воздуха, л/мин	Вес, кг	Тип пылеудаления	Тип крепления абразива
NT09-201N-V	100 x 110	2,5	10 000	200	0,91	без пылеудаления	«винил» + зажим
NT09-202N-H	100 x 110	2,5	10 000	200	0,91	без пылеудаления	«липучка» + зажим

Рабочее давление, бар	Резьба для подключения воздуха	Уровень шума, дБА
6.2	1/4"	≤ 84